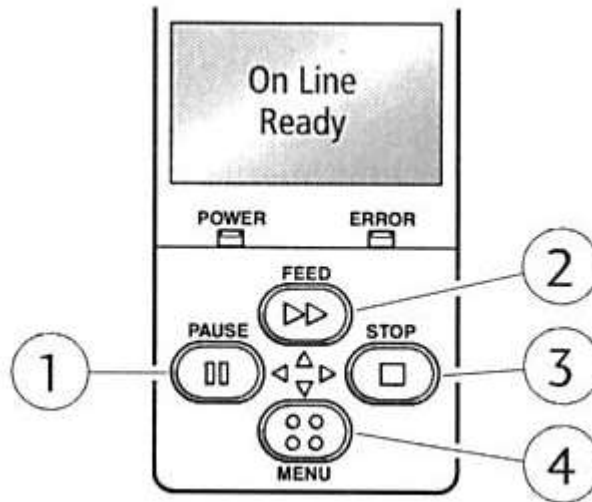




Når en prismærkeprinter slukkes og tændes igen, kan der ske det, at den mister nogle definitioner, og dermed skriver forkert og mangelfuldt ud.

Nedenstående er en vejledning i at fjerne et printjob **uden** at slukke for printeren.

På prismærkeprinterens kontrolpanel er der følgende kontrolpanel:



Hvis i har fået sat for mange prismærker i gang, eller af anden årsag ønsker at **annullere** et printjob er proceduren følgende:

1. Tryk 1 gang på STOP-knappen (markeret med **3** på tegningen)
2. Tryk **igen** på STOP-knappen, og denne gang holdes den inde i **mindst** 4 sekunder – på printerens display skal der stå "Job Clear".
3. Sæt herefter printeren on-line igen.